

Leistungsverzeichnis

Leistungsbeschreibung



Planverfasser ...
LB PEGSI GmbH & Co. KG
Kreissstraße 24
58453 Witten

Tel.: 02302 / 98380 -0
Fax: 02302 / 98380-99
Mobil: 0151-172 48 116
saubier@navarini.de

Projekt

1

Neubau MFH Talstraße 17-19, 57339 Erndtebrück

Bauvorhaben

Neubau eines MFH mit 36 WE

Talstraße 17-19

57339 Erndtebrück

-

Leistung (LV)

01

Fenster, Außentüren und Haustüranlage

Ausführungsbeginn

k.A.

Ausführungsende

k.A.

Angebotsaufforderung

Sollten Sie an der Ausführung folgender Leistungen interessiert sein, bitten wir um die termingerechte Abgabe Ihres Angebotes.

Abgabetermin

15.05.2021

Abgabezeit

k.A.

Abgabeort

Zuschlagsfrist

k.A.

MwSt.

19,00 %

Währung

EUR

Seiten ohne Anlage(n)

Seiten: 19

Leistungsverzeichnis (ohne Rahmen)

Leistungsverzeichnis

Projekt (1)

Neubau MFH Talstraße 17-19, 57339 Erndtebrück

Leistung (LV)

01 Fenster, Außentüren und Haustüranlage

Bauvorhaben

Neubau eines MFH mit 36 WE

Talstraße 17-19

57339 Erndtebrück

Bauherr

LB PEGSI GmbH & Co. KG

Kreisstraße 24

58453 Witten

Telefon 02302 / 98380 -0

Fax

Planverfasser / Ausschreibung

LB PEGSI GmbH & Co. KG

Kreisstraße 24

58453 Witten

Telefon 02302 / 98380 -0

Fax 02302 / 98380-99

Mobil 0151-172 48 116

saurbier@navarini.de

Ansprechpartner: ...

Dirk Saurbier, M. Eng.

Bauleitung

LB PEGSI GmbH & Co. KG

Telefon

Fax

Ansprechpartner / Bemerkung

Diese Unterlagen sind vollständig auszufüllen und mit Stempel/Unterschrift einzureichen. Bitte sorgen Sie für den termingerechten Eingang Ihres Angebots am Abgabeort (siehe Deckblatt). Sie haben noch Fragen? (saurbier@navarini.de)

Angebotssumme in EUR

Angebotssumme, Netto:

zzgl. MwSt. (19,0 %):

Angebotssumme, Brutto:

.....
Angebotsabgabe

.....
Geprüft

.....
Anbieter - Datum, Ort

.....
Ausschreibender - Ort, Datum

Stempel

Stempel

.....
Anbieter - Unterschrift

.....
Angebotssumme nachgeprüft

Leistungsverzeichnis

Vertragsgrundlage

! Als Vertragsgrundlage für die Ausführung der Arbeiten, Lieferungen und unentgeltlich zu bewirkender Nebenleistungen gelten die in der Leistungsbeschreibung eingefügten Allgemeinen, Zusätzlichen, Technischen und Besonderen Vertragsbedingungen, die durch Unterschrift auf dieser Seite anerkannt werden.

Sonstige Vereinbarungen

- Die Teilnahme am Wertungsverfahren setzt die Einhaltung des Abgabetermins voraus.
- Eine Wertung des Angebotes ist nur bei Abgabe vollständig ausgefüllter Unterlagen möglich.
- Alle Einzelpreise sind Netto in EUR mit maximal drei Nachkommastellen einzutragen.
- Ein Bieterangabenverzeichnis kann Bestandteil dieser Leistungsbeschreibung sein. Angaben oder Ausprägungen sind dort vollständig und kompakt einzutragen.
- Änderungen oder Alternativen zu diesem Leistungsverzeichnis haben nur dann Gültigkeit, wenn Sie schriftlich vereinbart werden.
- Unterschrift/ Stempel sind auf den Seiten 'Zwei', 'Drei' und der "LV-Zusammenfassung" erforderlich.
- Legen Sie Ihrem Angebot eine gültige Freistellungsbescheinigung (Bauabzugssteuer) bei.
- Legen Sie Ihrem Angebot einen vollständigen und aktuellen Eignungsnachweis (z.B. PQ) bei.
- Anlagen sind Ausschreibungsbestandteil. Nur vollständige Angebotsabgaben können berücksichtigt werden.
- Skontovereinbarung: -
- Vertragsstrafe: -
- Sicherheit / Gewährleistung: 5,00 % vom Rechnungsbetrag
- Vergabeverfahren: Freihändige Vergabe

Abzüge Netto

Abzüge Brutto

- | | | | |
|------------------------------|-------|----------------------------|-------|
| - Erfüllungsbürgschaft | - | - Bauleistungsversicherung | 0,4 % |
| - anteilige Baubeschilderung | - | | |
| - anteilige Baureinigung | - | | |
| - anteiliges Bauwasser | 0,4 % | | |
| - anteiliger Baustrom | 0,4 % | | |

Anbieter - Datum, Unterschrift

Wichtiger Hinweis

- Zusätzlich zur Papierform oder PDF-Datei können Sie diese Ausschreibungsunterlagen auch als Austauschdatei per E-Mail bzw. Datenträger erhalten.
- Austauschformat: GAEB 90/ XML 3.2/ 3.3 (Datenart 81/ 83)
- GAEB-Struktur der Ordnungszahlen (Gliederung): '1122PPPP'
- **Die Angebotsabgabe im Format GAEB 84 ist erwünscht.**
- Ein Modul zur digitalen Angebotsabgabe kann zur Verfügung gestellt werden (Digitale Angebotsanforderung).

Stempel

.....
Anbieter - Unterschrift

Inhaltsverzeichnis

Neubau MFH Talstraße 17-19, 57339 Erndtebrück (1)

01	LV	Fenster, Außentüren und Haustüranlage	
Nr.	Bezeichnung		Seite
		Deckblatt des Leistungsverzeichnisses	1
		Allgemeine, besondere und zusätzliche Vertragsbedingungen	5
01	Titel	Fenster	8
02	Titel	Haustüranlage	15
		Zusammenfassung der Gliederungspunkte	19

Allgemeine, besondere und zusätzliche Vertragsbedingungen

Allgemeine, besondere und zusätzliche Vertragsbedingungen:

Die Baumaßnahme besteht aus der Errichtung von 36 Wohneinheiten. Das Gebäude wird nicht unterkellert. Es wird konventionell in massiver Bauweise, dreigeschossig mit Pultdach, errichtet.

Umbauter Raum: 9.621 m³
Wohnfläche: circa 2000 m²
Attikahöhe Flachdach: 9 Meter
Traufhöhe pultdach: 11,50 m
Firsthöhe pultdach: 12,75 m

Schutt und Müllentsorgung ist tägliche Pflicht des AN. Bei Zuwiderhandlung wird auf Kosten des Verursachers durch den AG gereinigt und entsorgt.

Wir verweisen auf die VOB, C, allgemeine technische Vertragsbedingungen für Bauleistungen (ATV) so wie Allgemeine Regelungen für Bauarbeiten jeder Art DIN 18299, Nebenleistung Ziffer 41. 11. "Entsorgen von Abfall bis zu einem Kubikmeter".

Anschlüsse für Wasser, Energie und Abwasser werden durch den AN Gewerk Rohbau hergestellt und werden den weiteren Firmen gegen Verrechnung bis zur Gesamtfertigstellung zur Verfügung gestellt.

Der Bauherr schließt eine Bauleistungsversicherung. An den Kosten wird der AN prozentual beteiligt.

Weitere Informationen (Pläne/Berechnungen) Finden Sie auch unter: www.pegsi.de

Zusätzliche technische Vertragsbedingungen:

Leistungsumfang sind die Fenster -, Außentür und Rolladenarbeiten einschl. aller Nebenarbeiten.

Alle angegebenen Maße sind Lichte Rohbaumaße bzw Blendrahmen-Aussenmaße (ohne Rolladenkasten). Die Höhenmaße verstehen sich ab OKFF des jeweiligen Geschosses.

Ausführung der Leistung nach:

- DIN, den AVT, den ZVT,
- geltendem Baurecht und den örtlichen behördlichen Vorschriften, Satzungen und Auflagen,
- den allgemeinen Anforderungen und Bedingungen des Gesamt- LV,
- den Auflagen aus der Baugenehmigung.
- den Ausführungsplänen des Architekten
- den Nachweisen gemäß des GEG, Wärmeschutznachweis, des Ingenieurbüros Orhan.

Normen und Richtlinien:

Es gelten alle für die im Leistungsverzeichnis enthaltenen Leistungen zutreffenden Normen, Vorschriften und Richtlinien, insbesondere gelten:

- DIN 18202 Maß Toleranzen im Hochbau
- DIN 18299 allgemeine Regelung für Bauarbeiten Jeder Art
- DIN 18355 Tischlerarbeiten
- DIN 18 357 Beschlagarbeiten
- DIN 18358 Rolladenarbeiten
- DIN 41 02 Brandschutz im Hochbau
- Den 41 08 Wärmeschutz im Hochbau
- Das aktuelle Gebäudeenergiegesetz.
- Unfallverhütungsvorschriften der Berufsgenossenschaften

Leistungsverzeichnis

Neubau MFH Talstraße 17-19, 57339 Erndtebrück (1)

01 LV Fenster, Außentüren und Haustüranlage

Allgemeine, besondere und zusätzliche Vertragsbedingungen

- Sicherheitsregeln
- Merkblätter des hauptverbandes der gleichen berufsgenossenschaften
- Herstellerrichtlinien

Gewährleistung: die Verjährungsfrist für Mängelansprüche beträgt 5 Jahre.

Systemanforderungen Fenster, Ausführungsbeschreibung:

Verarbeitung: Kunststofffenster/Türen nach den jeweiligen Richtlinien des Profilverstellers produziert.

Profilsystem: anschlagsdichtung flächenversetzt, mindestens 5-Kammersystem, mindestens 70 Millimeter bautiefe, mit Falzzüfiter.

PVC Material: Erhöhte schlagzähe, weichmacherfreie PVC-Formmasse gemäß DIN 7748.

Wanddicke: gemäß RAL RG 716/1 Außenwand stärkstens min. 3 Millimeter.

Oberfläche: PVC weiß glatt.

Profilfarben: weiß, ähnlich ral 9016 und

Farbbeständigkeit: Nach DIN 5338 8.8

Eckverbindungen: Spiegelverschweißung, Pfosten, Riegel und Flügelssprossen mit Verbinder, stumpf geschraubt.

Glasleisten: Durchgehend verrastet, leicht montier- und demontierbar.

Dichtungen: Doppeldichtungssystem in 2 Ebenen aus EPDM Material.

Verglasung: Standardmäßig Wärmeschutzglas, Dreifach-Verglasung

Feststehende Verglasungen werden im Rahmen verglast.

Sicherheitsverglasung: wenn extra gefordert, VSG.

U Wert Fenster: 0,8 W/m²K, Glas 0,6, g = 0,5

U Wert Haustür: 1,0 W/m²K, Glas 0,6, g = 0,5

Entwässerung: Durch Schlitze an der Außenseite über separate Entwässerungskammern.

Verstärkungen: Nach statischen Erfordernissen werden alle Elemente mit verzinkten und gewalzten Stahlprofilen nach DIN 1055 bzw. 18 56 armiert und verschraubt.

Türschwellen: Ausbildung barrierefrei gem. DiN 18025 II, LM-Anbdeckung und unteres wärmegeädämmtes Aufstockprofil zum Betonboden. Fußbodenaufbau EG ca. 20 cm. In den weiteren Geschossen 16 cm.

Beschläge: RAL-geprüfte Dreh- Kippbeschläge Marke Roto oder gleichwertig. NT silber oder gleichwertig mit Pilzkopfverriegelung als Grundsicherheit.

Fensterrgriffe: Hoppe-Olive weiß, Standard oder gleichwertig. Balkon- / Terrassentüren erhalten Schnäpper und eine Aussengriffschale.

Fensterbänke:

Alle Fenster-Elemente erhalten (wenn nichts anderes erwähnt) Aussenfensterbänke aus Aluminium, weiss, unterseitig mit Antidröhnbeschichtung, seitl. Wasserdichte Aufkantungen (Bordprofile). Ausladung bis 240 mm, mit Konsolen, die genaue Länge bzgl. der Blenrahmenüberdeckung des Putzsystems ist vor Ausführung

Leistungsverzeichnis

Neubau MFH Talstraße 17-19, 57339 Erndtebrück (1)

01 LV Fenster, Außentüren und Haustüranlage

Allgemeine, besondere und zusätzliche Vertragsbedingungen

mit der Bauleitung festzulegen. Tropfkante mind. 40mm über Vorderkante fertige Fassade.

Balkon- und Terrassentüren erhalten trittsichere, gedämmte Fensterbänke der Fa. Hengste oder gleichwertig.

Montage:

Dübel oder Abkermontage, passend für alle Anschlagsarten und Baustoffe, Ausschäumen aller Mauerwerksanschlussfugen, Montagetails sind vor Ausführung abzustimmen.

Folienanschlüsse: Alle Elemente sind innen mit diffusionsdichter Dichtungsfolie und aussen mit diffusionsoffener Dichtungsfolie abzukleben.

Aufmaß: Eigenverantwortlich nach Auftragserteilung und Absprache mit der Bauleitung.

Fertigung:

Nach Freigabe der Montageplanung. Die Freigabe der Montageplanung erfolgt durch den Auftraggeber. Es sind für alle Elemente einschl. aller Anschlusspunkte rechtzeitig Systemskizzen zu erstellen und freigeben zu lassen (vor Fertigung).

Rolladen:

Kunststoffrollade, Normalprofil, Farbton nach Auswahl des AG, Einbau in aufgesetzte Rolladenkästen. Lieferung einschl. Revisionsblende und Führungsschienen mit Kedardichtungen. Kunststoffrolladen aus doppelwandigen Hohlprofilen, form-, licht- und witterungsbeständig, kugelgelagerte Achtkantstahlwelle, E-Antrieb mit Rohrwellenmotor einschl. 1,5m Anschlusskabel. Verdrahtung Bauseits. In Bereichen der 2. Rettungswege sind diese mit Notkurbeln auszustatten. (Siehe Ausführungsplanung).

Rolladenkasten:

Neubau-Rolladenkasten auf den Fenstern aufgesetzt, Revision innen, einschl. Verschlussdeckel, weiß für Putz innen und aussen, (alternativ Kunststoff) aussen WDVS, mit Aufsatzschiene, Größe ca. 20 x 25 cm.

Die den Positionen zugeordneten Grafiken verstehen sich lediglich als Systemskizzen für die Fenster-/Türaufteilungen.

Leistungsverzeichnis

Leistung (Titel)

01

Fenster

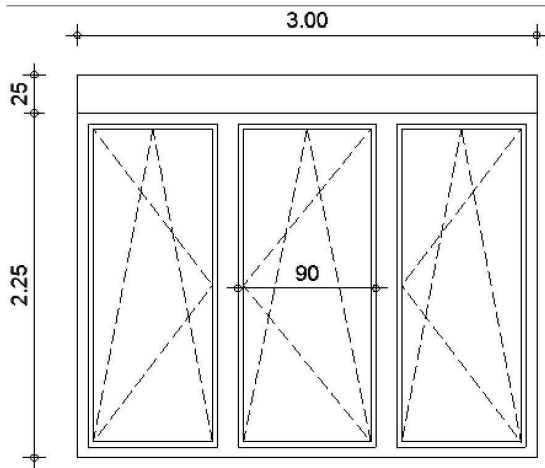
Leistungsverzeichnis

Neubau MFH Talstraße 17-19, 57339 Erndtebrück (1)

01	LV	Fenster, Außentüren und Haustüranlage
01	Titel	Fenster

Nr.	Leistungsbeschreibung	Menge/ Einh.	Preis (EP)	Gesamt (GP)
-----	-----------------------	--------------	------------	-------------

01.1 3-teiliges Fensterelement, 3000 mm x 2250 mm
 3-teiliges Fensterelement als Terrassentüren,
 3 Elemente als DK,
 Grösse : 3000 mm x 2250 mm,
 Das mittlere Element muss über eine lichte Durchgangsbreite
 von 900 mm und eine maximale Schwellenhöhe von 20 mm
 verfügen.
 Einschl. Rolladenkasten, Rolladen und trittsicherer
 Außen-Fensterbank
 gem. den ZTV liefern und einbauen.



36 St EP GP

01.2 2-teiliges Fensterelement, 1120 x 2250
 2-teiliges Fensterelement mit feststehendem Unterlicht,
 Feld 1: DK DIN recht oder links
 Feld 2: Unterlicht ca. 90 cm hoch, festverglast,
 Größe: 1120 mm x 2250 mm
 Verglasung Unterlicht in TRAV VSG
 mit Rollade, Rolladenkasten und Aussenfensterbank,
 gem. ZTV liefern und einbauen.

Übertrag:

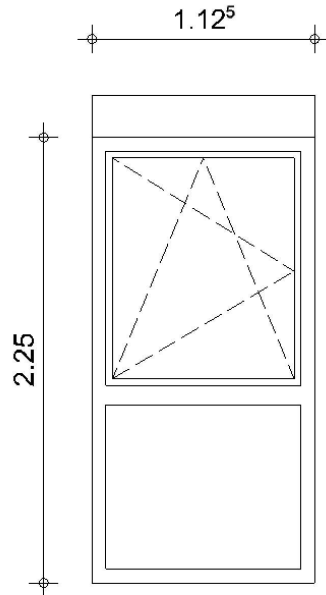
Leistungsverzeichnis

Neubau MFH Talstraße 17-19, 57339 Erndtebrück (1)

01	LV	Fenster, Außentüren und Haustüranlage
01	Titel	Fenster

Nr.	Leistungsbeschreibung	Menge/ Einh.	Preis (EP)	Gesamt (GP)
-----	-----------------------	--------------	------------	-------------

Übertrag:



60 St EP GP

**01.3 2-teiliges Fensterelement, 1120 x 2250
Flur**

2-teiliges Fensterelement mit feststehendem Unterlicht,
zum Einbau in den Fluren
Feld 1: DK DIN recht oder links
Feld 2: Unterlicht ca. 90 cm hoch, festverglast,
Größe: 1120 mm x 2250 mm
Verglasung Unterlicht in TRAV VSG
mit Aussenfensterbank,
gem. ZTV liefern und einbauen.

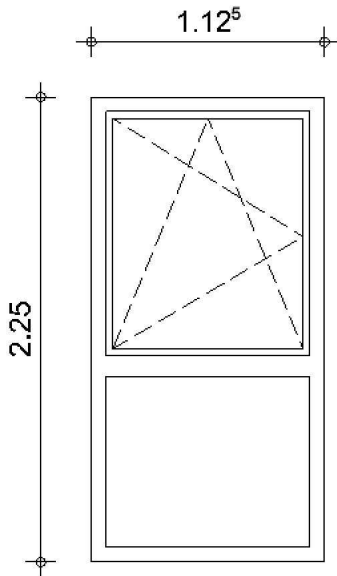
Übertrag:

Leistungsverzeichnis

Neubau MFH Talstraße 17-19, 57339 Erndtebrück (1)

01	LV	Fenster, Außentüren und Haustüranlage
01	Titel	Fenster

Nr.	Leistungsbeschreibung	Menge/ Einh.	Preis (EP)	Gesamt (GP)
Übertrag:				



4 St EP GP

01.4 **1-teiliges Fensterelement , 1120 x 2250
Nebeneingangstüre**
1-teiliges Fensterelement
als Nebeneingangstüre im Flurbereich,
Größe: 1120 mm x 2250 mm
gem. ZTV liefern und einbauen.

Übertrag:

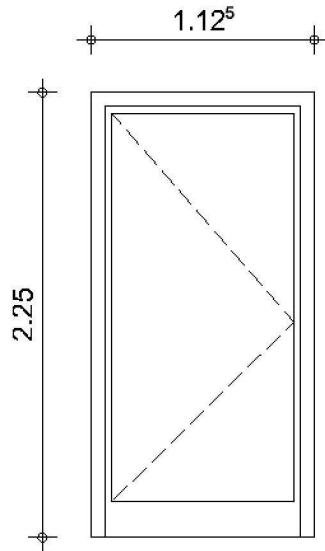
Leistungsverzeichnis

Neubau MFH Talstraße 17-19, 57339 Erndtebrück (1)

01	LV	Fenster, Außentüren und Haustüranlage
01	Titel	Fenster

Nr.	Leistungsbeschreibung	Menge/ Einh.	Preis (EP)	Gesamt (GP)
-----	-----------------------	--------------	------------	-------------

Übertrag:



2 St EP GP

**01.5 2-teiliges Fensterelement, 1550 x 2250
Treppenhaus**

2-teiliges Fensterelement
als Treppenhausfenster

- 1. Element : DK links oder rechts,
mit Unterlicht, Höhe 900 mm
- 2. Element: Seitenelement festverglast

Größe der Gesamtanlage: 1120 mm x 2250 mm
Größe 1. Element : 1100 x 2250 mm
Größe 2. Element: 450 x 2250 mm
Element 1 abschließbar.

Ohne Rolladen und Rolladenkasten.

Verglasung in TRAV VSG
gem. ZTV liefern und einbauen.

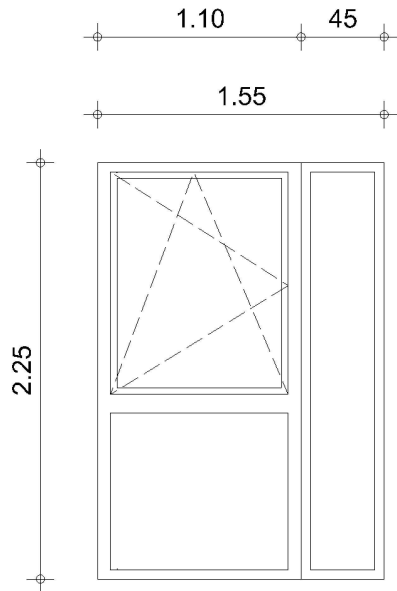
Übertrag:

Leistungsverzeichnis

Neubau MFH Talstraße 17-19, 57339 Erndtebrück (1)

01	LV	Fenster, Außentüren und Haustüranlage
01	Titel	Fenster

Nr.	Leistungsbeschreibung	Menge/ Einh.	Preis (EP)	Gesamt (GP)
Übertrag:				



6 St EP GP

01.6 **1-teiliges Fensterelement, 1120 x 1350**
 1-teiliges Fensterelement ,
 DK DIN recht oder links
 Größe: 1120 mm x 1350 mm
 mit Rollade, Rolladenkasten und Aussenfensterbank,
 gem. ZTV liefern und einbauen.

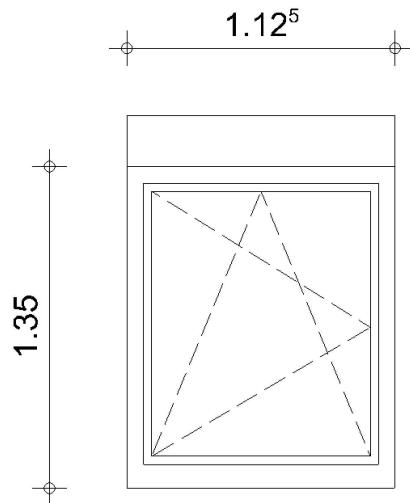
Übertrag:

Leistungsverzeichnis

Neubau MFH Talstraße 17-19, 57339 Erndtebrück (1)

01 LV Fenster, Außentüren und Haustüranlage
 01 Titel Fenster

Nr.	Leistungsbeschreibung	Menge/ Einh.	Preis (EP)	Gesamt (GP)
				Übertrag:



62 St EP GP

Summe Titel 01

Fenster, Netto:

Leistungsverzeichnis

Leistung (Titel)

02

Haustüranlage

Leistungsverzeichnis

Neubau MFH Talstraße 17-19, 57339 Erndtebrück (1)

01	LV	Fenster, Außentüren und Haustüranlage
02	Titel	Haustüranlage

Nr.	Leistungsbeschreibung	Menge/ Einh.	Preis (EP)	Gesamt (GP)
-----	-----------------------	--------------	------------	-------------

02.1

Haustüranlage mit Seitenteil, 1550 x 2250

Hybrid Aluminium-Haustür 1-flügelig mit Seitenteil verglast.

Fabrikat Hörmann oder gleichwertig.

Außentür nach DIN EN 14351-1

geeignet für den wärmebrückenfreien Einbau. Mit Seitenteil als Pfostenanlage

Maximale Abmessung der Tür, Rahmen "Standard 70":

Breite (RAM) 1250 mm

Höhe (RAM) 2350 mm

Korrosionsbeständigkeit Klasse 5: Außergewöhnlich hohe Beständigkeit, gemäß DIN EN 1670, geprüft durch das ift Rosenheim.

Wärmedämmwert UD: 0,78

Abmessung Gesamtanlage: 1550 x 2250 mm

Abmessung Tür (Breite x Höhe): 1100 x 2250 mm

Abmessung Seitenteil (Breite x Höhe): 450 x 2250 mm

Konstruktion:

Hochwärmedämmendes, Aluminium-Profilssystem, Verbundprofil aus Aluminium-Strangpressprofil Materialgüte AlMgSi 0.5-F22 nach DIN 1725 (Mindestzugfestigkeit 215 N/mm² nach DN 1748) und einem schubfesten, ausgeschäumten und 25 % glasfaserverstärktem Polyamidprofil 6.6.

flügelüberdeckend mit PU-Hartschaumfüllung, Bautiefe Flügel 82 mm, rahmenbündig, Außenblech aus pulverbeschichtetem Edelstahl

Nach innen öffnend

Dreifaches Dichtungssystem:

Doppelte Anschlagdichtung 1 x 3-seitig und 1 x -seitig umlaufend, 1x 3-seitige Mitteldichtung

Schwellenarme Bodenschwelle für barrierefreies Bauen.

Bautiefen:

Rahmen: 82 mm

Flügel: 82 mm

Ansichten:

Rahmen: 70 mm

Anschlag DIN rechts oder links

Oberfläche:

Elektrostatische Pulverbeschichtung

- Fortsetzung auf nächster Seite -

Übertrag:

Leistungsverzeichnis

Neubau MFH Talstraße 17-19, 57339 Erndtebrück (1)

01	LV	Fenster, Außentüren und Haustüranlage
02	Titel	Haustüranlage

Nr.	Leistungsbeschreibung	Menge/ Einh.	Preis (EP)	Gesamt (GP)
-----	-----------------------	--------------	------------	-------------

Übertrag:

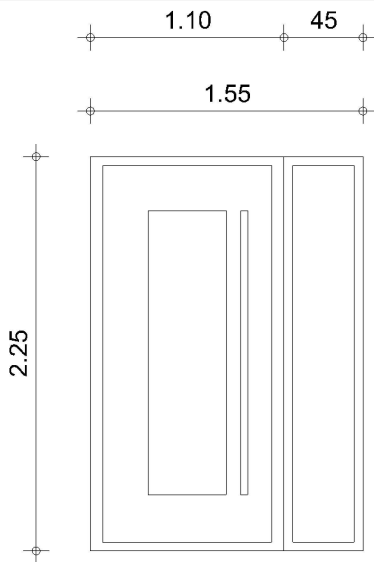
Standardfarbe: Verkehrsweiß RAL 9016
matt (Glanzgrad 35 +/-5) oder
RAL nach Wahl, matt.

Außengriff: Griffstange Edelstahl, 1250 mm
Anwendungsgebiete: Außentür, Wärmedämmung,
Einbruchschutz bis RC3

Bänder:
3 aufliegende Alu-Bänder oder optional
2 verdeckt liegende Bänder HVB, mit Aushebelsicherung

Füllung/Verglasung
3-fach Verglasung mit beidseits Verbundsicherheitsglas,
einseitig P5A (RC3-Glas)
Ornamentscheibe mittig.

Ausführungsvariante
berfläche in RAL nach Wahl:
pulverbeschichtet, außen in RAL nach Wahl (Glanzgrad matt),
innen in RAL 9016 (Glanzgrad matt) oder in RAL nach Wahl



2 St EP GP

Übertrag:

Leistungsverzeichnis

Neubau MFH Talstraße 17-19, 57339 Erndtebrück (1)

01	LV	Fenster, Außentüren und Haustüranlage
02	Titel	Haustüranlage

Nr.	Leistungsbeschreibung	Menge/ Einh.	Preis (EP)	Gesamt (GP)
				Übertrag:
02.2	Sicherheits-Doppelzylinder, mittlerer Standard			
	Sicherheits-Doppelzylinder, mittlerer Standard, gleichschliessend mit 40 Sätzen Schlüssel. Das Angebot umfaßt die Lieferung der Profil-Schließzylinder, frei Baustelle, mit Montage der Zylinder in Türen aller Art nach Angabe der Bauleitung bzw. nach dem Schließplan.			
		4 St	EP	GP
Summe Titel 02				
			Haustüranlage, Netto:

LV-Zusammenfassung

Neubau MFH Talstraße 17-19, 57339 Erndtebrück (1)

01 LV Fenster, Außentüren und Haustüranlage

Nr.	Bezeichnung	Seite	Gesamt in EUR
01	Titel Fenster ^{001.0}	8
02	Titel Haustüranlage	15

Summe LV 01 Fenster, Außentüren und Haustüranlage

Angebotssumme, Netto: EUR

Stempel

zzgl. MwSt. (19,0 %): EUR

.....
Anbieter - Unterschrift

Angebotssumme, Brutto: EUR